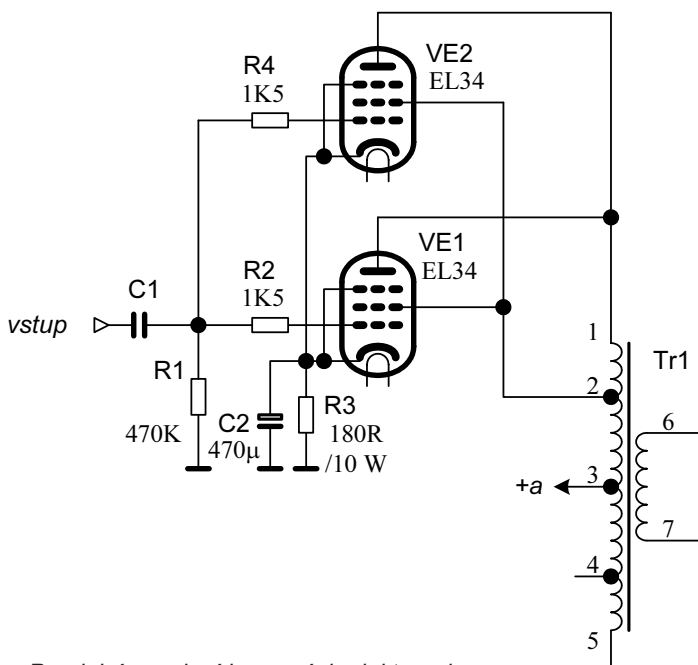


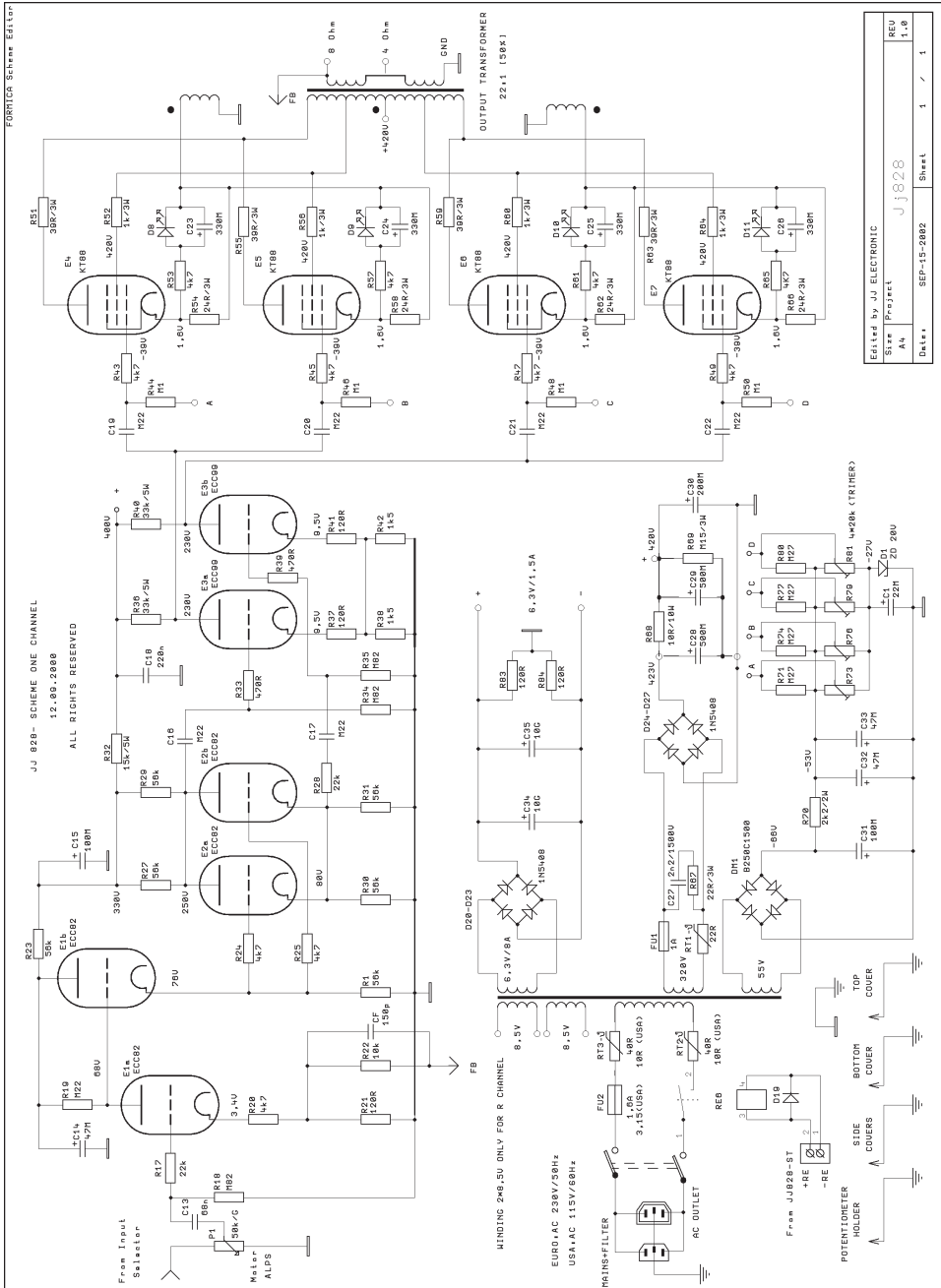
Tabulka 7 Porovnání vlastností některých koncových elektronek

Elektronka	Max. výkon P_a [W]	Max. katodový proud I_k [mA]	Max. anodové napětí U_a [V]	Poznámka
EL84	12	65	300	Pentoda, patice noval
EL34	25	150	800	Pentoda, patice oktal
6L6	30	134	500	Pentoda, patice oktal
KT88	42	230	800	Pentoda, patice oktal
300B	40	70	450	Trioda, nožičková patice

Koncovou pentodu EL34 lze díky prakticky shodnému osazení patice (odlišnost je pouze ve vyvedení třetí mřížky, kterou stejně většinou externě zapojujeme na potenciál katody) nahradit pentodami 6L6, resp. KT88. Je však třeba mít na paměti poněkud odlišné parametry, zejména jiné předpětí mřížky, které je třeba změnit. Při zvýšení napájecího napětí a zvýšení proudů je pak třeba správně dimenzovat hodnoty součástek (výkonové zatížení odporů a napětí pro kondenzátory).



Obr. 4.10 Paralelní zapojení koncových elektronek



Obř. 9.7 Schéma zapojení zesilovače JJ 828.