

# OPRAVENKA

ke knize: **Tepelné izolace v otázkách a odpovědích**

2. doplněné vydání obj. číslo: 150814

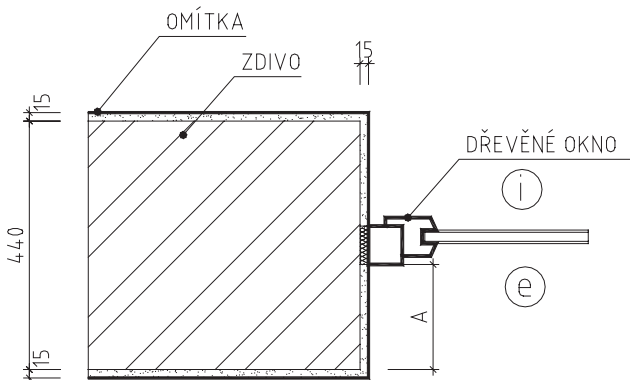
ISBN: 978-80-7300-234-3

Přestože jsme knize věnovali mimořádnou péči, odhalili jsme po jejím vydání tiskové chyby. Některé obrázky z této knihy se nevytiskly korektně. Považujeme za seriózní vás na tuto skutečnost upozornit alespoň formou této opravenky.

Zároveň se omlouváme a pevně věříme, že zůstanete našimi zákazníky i nadále.

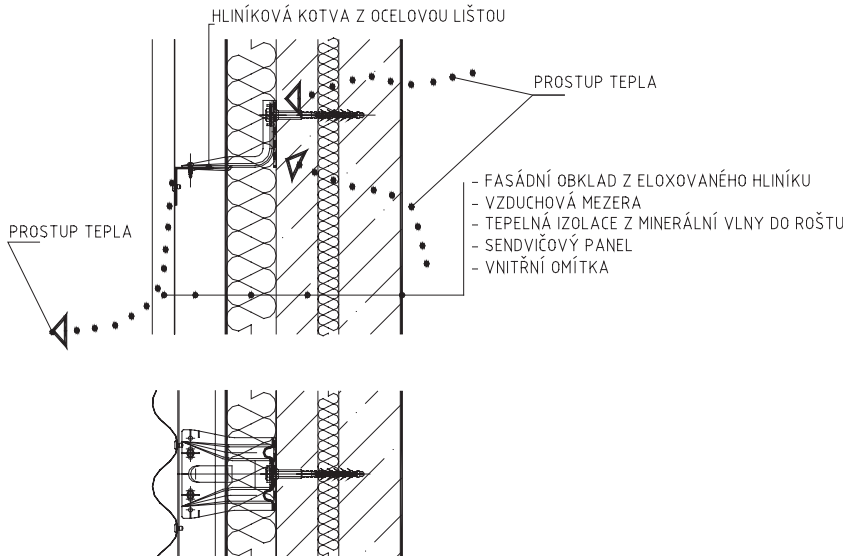
## Kapitola 4 – strana 41

Chybně vytištěný obrázek 11. **Správně:**

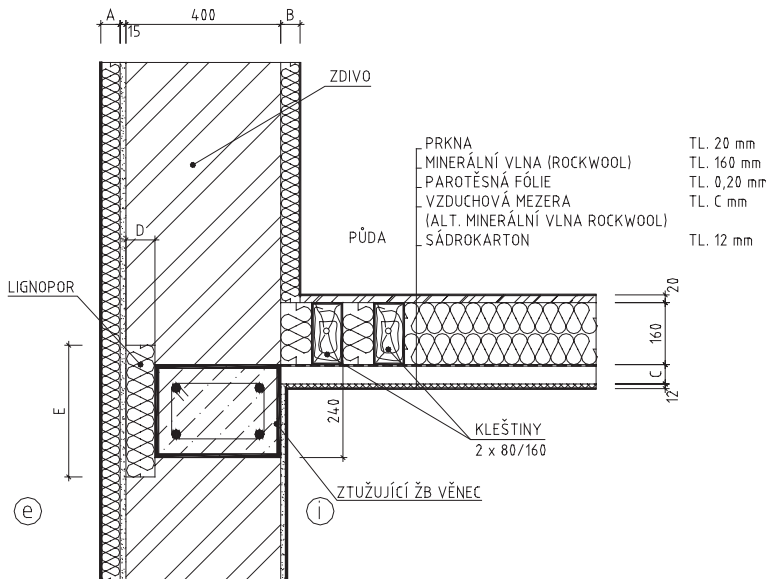




Chybně vytištěný obrázek 19. **Správně:**

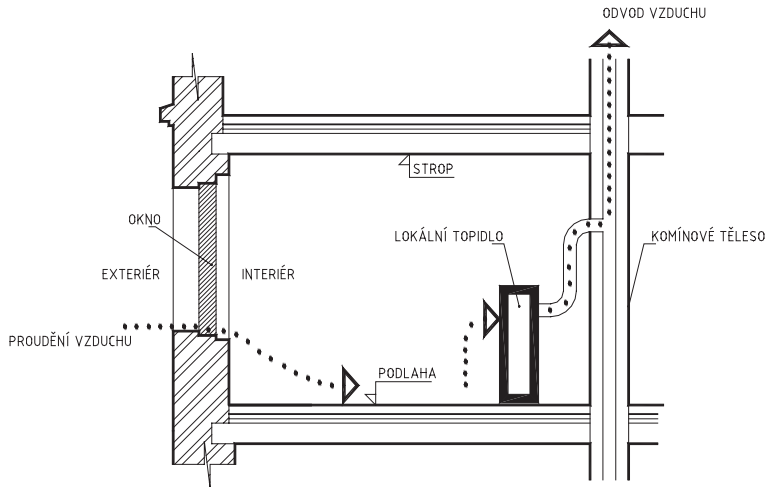


Chybně vytištěný obrázek 20. **Správně:**



## Kapitola 8 – strana 73

Chybně vytištěný obrázek 21. **Správně:**



## Kapitola 11 – strana 91

Chybně vytištěný obrázek 26. **Správně:**

