

OPRAVENKA

ke knize „**Měření teploty – senzory a měřicí obvody**“

– Marcel Kreidl

obj. číslo: **121194**

cena: **336,- Kč**

ISBN: **80-7300-145-4**

Přestože jsme knize věnovali mimořádnou péči, odhalili jsme po jejím vydání několik drobných chyb odborného charakteru. Považujeme za seriózní vás na tyto nepřesnosti upozornit alespoň formou této opravenky.

Zároveň se omlouváme a pevně věříme, že zůstanete našimi zákazníky i nadále.

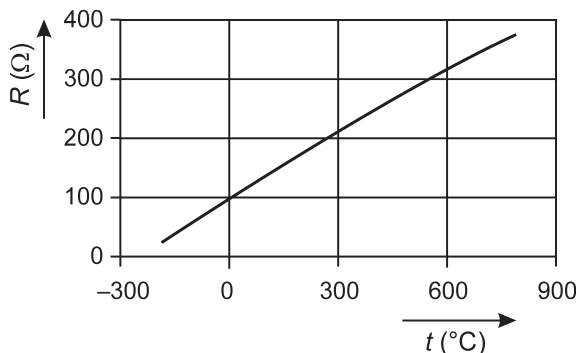
strana 38 – tab. 3.1, teplotní rozsah u platiny

správně:

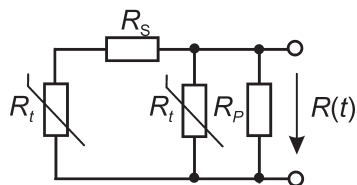
materiál	$\alpha \cdot 10^2 \text{ (K}^{-1}\text{)}$	teplotní rozsah ($^{\circ}\text{C}$)	poměr odporů W_{100}
platina	0,385 až 0,391	-200 až +850	1,3850
nikl	0,617 až 0,675	-70 až +150 (+200)	1,6180
Ni-Fe	0,518 až 0,527	-100 až +200	1,462
měď	0,426 až 0,433	-50 až +150	1,4260

strana 39 – obr. 3.2

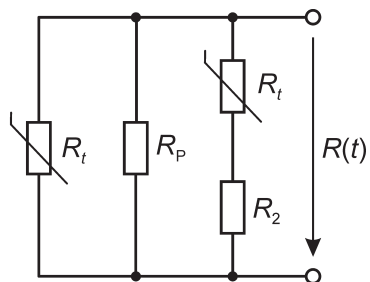
správně:



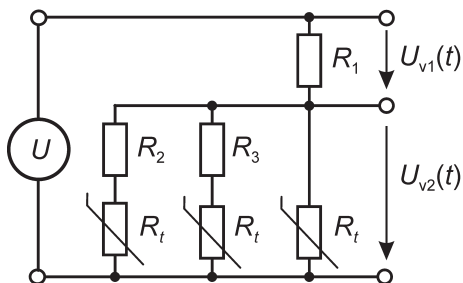
správně:



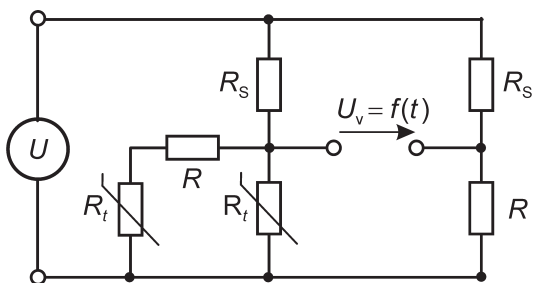
a)



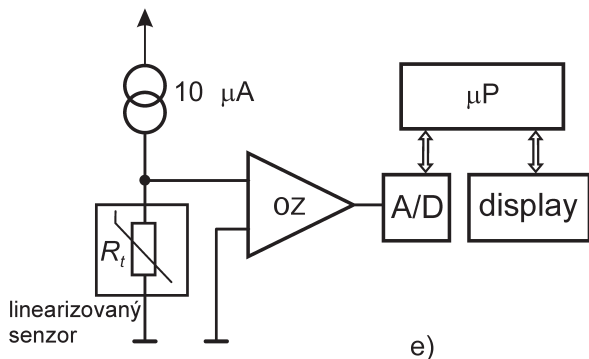
b)



c)



d)



e)