

# OPRAVENKA

ke knize „Radioamatérské konstrukce pro mikrovlnná pásma“

Pavel Šír, OK1AIY

1. vydání      obj. číslo:      121049  
cena:            299 Kč  
ISBN:            80-7300-014-8

Přestože jsme knize věnovali mimořádnou péči, odhalili jsme po jejím vydání několik chyb. Považujeme za seriózní vás na tuto chybu upozornit alespoň formou této opravenky.

Zároveň se omlouváme a pevně věříme, že zůstanete našimi zákazníky i nadále.

**strana**      text pod obrázkem:  
21            **Špatně:**      Obr. 1.6

*Praktické provedení transvertoru dle DD9DU*

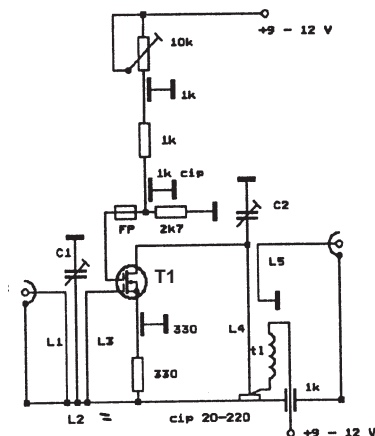
**Správně:**      Obr. 1.6

*Praktické provedení transvertoru dle DD9DU. Díl vpravo je samostatný vstupní zesilovač pro porovnávací funkce*

**strana**            **č. obrázku**  
22                    obr. 1.7

**Správně:**

Doplněno označení  
tranzistoru (T1)



**strana**  
93 2. ř. zdola

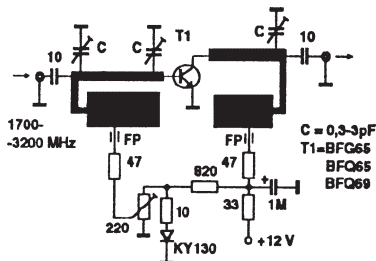
**Špatně:** ... je asi zenerova dioda 7 V a místo druhé je použito zelené svítivé diody, jejíž napětí je kolem 2 V. Hodnoty ...

**Správně:** ... je zenerova dioda 7 V a místo druhé je použito zelené svítivé diody, jejíž napětí je asi kolem 2 V. Hodnoty ...

**strana**            **č. obrázku**  
97                    obr. 2.30b

**Správně:**

Doplňen odpor 10 Ω, který  
bude zapojen v sérii  
s diodou KY130



strana

103

obr. 2.36

V ozařovači (horní částí obrázku) má být délka vazebního „čipku“ 19 mm (místo chybně uvedených 9 mm)

strana

109

text pod obrázkem

Špatně: Část transformátoru pro 6 cm, ve ....

Správně: Část transvertoru pro 6 cm, ve ....

strana

110

na spodní části obr. 3.3a je vpravo kóta 115. Správně má být 11,5

strana

125 1. ř. shora

Špatně: ... kompromisnímu zastavení.

Správně: ... kompromisnímu nastavení.

strana

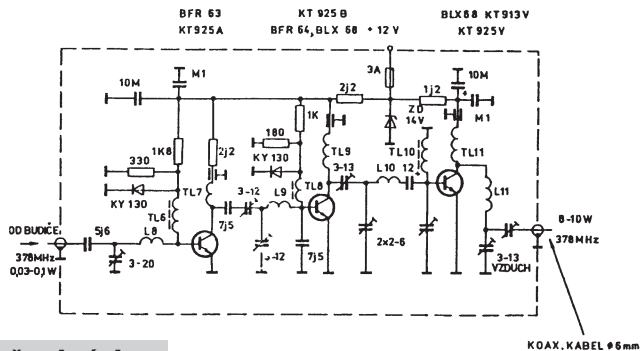
č. obrázku

139

obr. 4.2d

Kolektor prvního tranzistoru BFR63 má být přes odpor 2j2 přiveden na kladné napájecí napětí (horní spoj) nikoliv na zem

Správně:



strana

č. obrázku

180

obr. 5.10.

Správně:

Doplňně označení odporu 10 kΩ

